

Frequenzgeregelte Verdichtersätze EURO E-FU-BO.

Diese Einheiten wurden speziell für den Einsatz mit Kälteanlagen bei wechselnden Kälteanforderungen entwickelt. Durch die Verwendung eines Kimo - Frequenzumrichters ist es möglich, bei kontinuierlichem Lauf des Verdichters, die Kälteleistung optimal an die Gegebenheiten anzupassen. Somit stellen diese Aggregate eine energieeffiziente und platzsparende Alternative zu Verbundanlagen dar.

Die Verdichtersätze werden in 3 verschiedenen Leistungsklassen für den Normalkühlbereich angeboten, wobei man die Aggregate sowohl mit R134a als auch mit R404A/R507 betreiben kann. Mit R134a können auch Klimaanwendungen bis to +5°C realisiert werden.

Folgende Komponenten sind aufgebaut, entsprechend verrohrt und verkabelt:

- 1 Schaltschrank mit Kimo - Frequenzumrichter
- 1 halbhermetischer Verdichter Bock
- 2 Absperrventile je Verdichter
- 1 Kurbelwannenheizung
- 1 Flüssigkeitssammler
- 1 Kältemittel-Trockner
- 1 Kältemittelschauglas mit Feuchtigkeitsindikator
- 1 Füllventil
- 1 Kugelabsperrenteil Druckleitung
- 1 Kugelabsperrenteil für die Flüssigkeitsleitung
- 1 Kugelabsperrenteil für die Saugleitung
- 1 Drucktransmitter Niederdruck
- 1 Drucktransmitter Hochdruck
- 1 Duo-Pressostat
- 1 Niederdruckschalter für Notbetrieb
- 1 Ölabscheider mit Schauglas und Absperrventil in der Rückführleitung



Mit Schutzgasfüllung

Leistungsdaten:

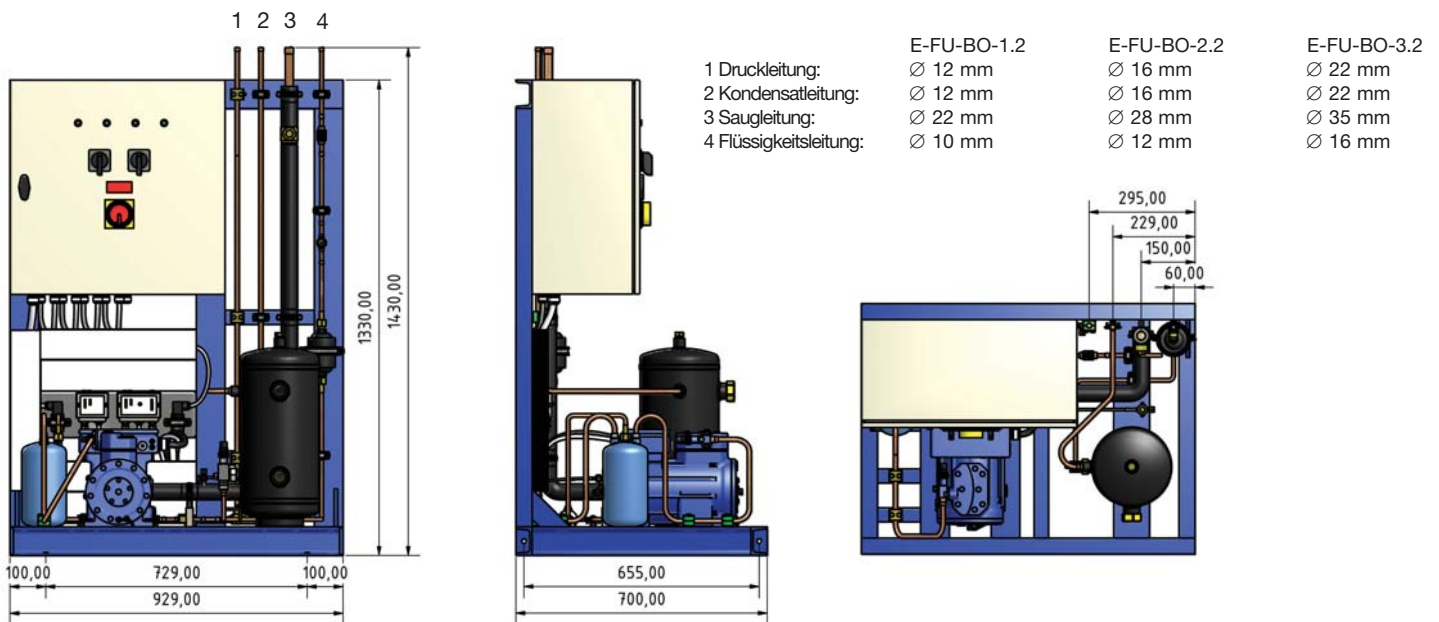
Aggregat Typ	EDV Nr.	Verdichter Typ	Sammler Inhalt [ltr.]	Kälteleistung Q _o [kW]		
				to = -10°C, tc = 40°C		to = +5°C, tc = 40°
				R134a	R404A/R507	R134a
E-FU-BO-1.2	115.2081	HGX12P/110-4S	15	1,1 - 3,8	2,0 - 6,7	2,3 - 7,7
E-FU-BO-2.2	115.2082	HGX22P/190-4S	20	2,0 - 6,8	3,4 - 11,7	4,2 - 14,1
E-FU-BO-3.2	115.2083	HGX34P/315-4S	25	3,3 - 11,3	5,6 - 19,4	6,6 - 22,2

Leistungsdaten bezogen auf: Frequenzbereich 20 - 70 Hz; Sauggasüberhitzung: 10K; Flüssigkeitsunterkühlung: 2K, voreingestellter Bereich 25 - 65Hz

Vorteile der frequenzgeregelten Verdichtersätze E-FU-BO.

- ⚙️ Massive, kompakte Bauweise
- ⚙️ Einheitliche Größen
- ⚙️ Betriebsfertig verkabelt, verrohrt und mit Schutzgasfüllung versehen
- ⚙️ Voreingestellt für Kältemittel R 404A / NK / 25 - 65 Hz
- ⚙️ für R134a und R404A/R507 im Normalkühlbereich einsetzbar
- ⚙️ für R134a im Klimabereich bei $t_o < +5^\circ$ Celsius einsetzbar
- ⚙️ Geringe Schalzhäufigkeit und besonders laufruhig
- ⚙️ Ausschließlich lagermäßig geführte Standardbauteile verwendet
- ⚙️ Frequenzumrichter lagernd
- ⚙️ Notlaufeigenschaften durch pressostatische Regelung gewährleistet
- ⚙️ Leistungsanpassung der Verdichterdrehzahl bei zu hoher Verflüssigungstemperatur
- ⚙️ Anschlussmöglichkeit für Drehzahlregler und Manometer vorgesehen
- ⚙️ Füllventil - rasche Befüllung mit flüssigem Kältemittel gefahrlos möglich
- ⚙️ Sofortige Verfügbarkeit
- ⚙️ Gutes Preis-Leistungsverhältnis

Alle Typen haben die gleichen Abmessungen: B x T x H: 929 mm x 700 mm x 1430 mm



Sonderausführungen auf Anfrage



ROBERT SCHIESSL GmbH
Kolpingring 14
D-82041 Oberhaching bei München

Telefon +49(0)89-61306-0
Telefax +49(0)89-61306-171
www.schiessl-kaelte.com
verkauf@schieSSL-kaelte.de

Ötztaler Straße 18
D-81373 München (Sendling)
Telefon +49(0)89-7601021/22
Telefax +49(0)89-7697001
sendling@schieSSL-kaelte.de

Alter Postweg 94 a
D-86159 Augsburg
Telefon +49(0)821-411535
Telefax +49(0)821-412182
augsburg@schieSSL-kaelte.de

Xantener Str. 12
D-90411 Nürnberg
Telefon +49(0)911-940897-0
Telefax +49(0)911-404793
nuernberg@schieSSL-kaelte.de

Lise-Meitner-Straße 7
D-50259 Pulheim bei Köln
Telefon +49(0)2234-98407-0
Telefax +49(0)2234-98407-77
pulheim@schieSSL-kaelte.de

Hanns-Martin-Schleyer-Str. 13
D-41564 Kaarst
Telefon +49(0)2131-591015
Telefax +49(0)2131-57043
kaarst@schieSSL-kaelte.de

Zum Rohland 6
D-59872 Meschede (Enste)
Telefon +49(0)291-95261-0
Telefax +49(0)291-95261-28
meschede@schieSSL-kaelte.de

Osterhofener Str. 10 a
D-93055 Regensburg, businessPark
Telefon +49(0)941-78039588
Telefax +49(0)941-78039782
regensburg@schieSSL-kaelte.de

Zum Tälchen 6
D-01723 Kesselsdorf bei Dresden
Telefon +49(0)35204-668-0
Telefax +49(0)35204-668-99
kesselsdorf@schieSSL-kaelte.de

Weitere europäische Niederlassungen finden Sie auf unserer Internetseite